



CurveBeam AI

Une avancée
technologique en
matière d'imagerie
par TDM **en charge**

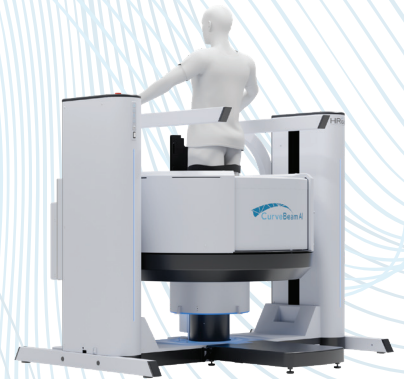
Marquage CE et agrément 510(k) de la FDA



HiRise[®]



HiRise accompagne les chirurgiens orthopédistes et les radiologues dans l'évaluation tridimensionnelle des os et des articulations en position fonctionnelle. L'imagerie par TDM en charge aide non seulement à formuler des diagnostics plus précis pour les affections orthopédiques, mais aussi à améliorer la planification préchirurgicale et l'évaluation postopératoire.



« La tomодensitométrie en charge (WBCT) est l'une des plus grandes innovations de l'imagerie orthopédique de ces dix dernières années. »



Dr Eric Bogner, MD
Chef du département TDM, Hôpital de
chirurgie spéciale (HSS)



Imagerie orthopédique décentralisée

Conçue pour la pratique en cabinet



Efficacité opérationnelle

Investissement de départ minimal et faibles coûts opérationnels tout au long de la vie de l'appareil



Amélioration des flux de travail orthopédiques

Une plateforme porteuse de nombreuses possibilités en imagerie orthopédique

Le patient au centre des soins

Imagerie 3D à faible dose¹

Un scanner ergonomique sans sensation de claustrophobie

Positionnement fonctionnel

Service en cabinet

Une solution centrée sur le praticien

Planification du traitement en toute confiance

Intégration directe avec vos prestataires préférés

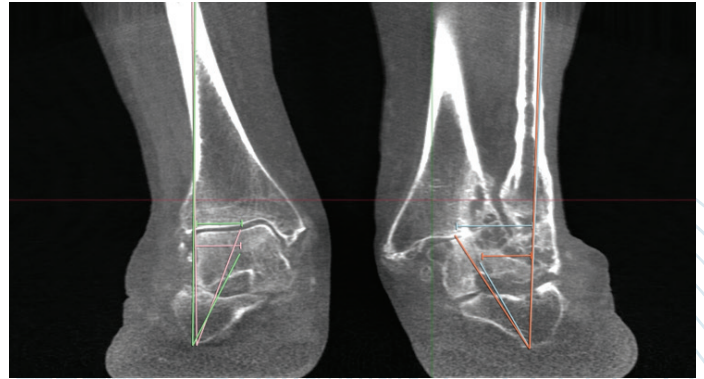
(1) Conti, Matthew S. MD; Ellis, Scott J. MD. Weight-bearing CT Scans in Foot and Ankle Surgery. Journal of the American Academy of Orthopaedic Surgeons 28(14):p e595-e603, July 15, 2020. | DOI: 10.5435/JAAOS-D-19-00700



Applications cliniques

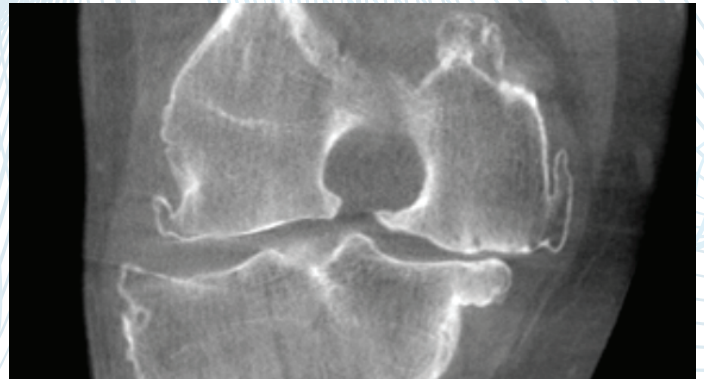
Évaluation des déformations

La TDM en charge permet d'acquérir des images du corps dans sa position de charge naturelle, permettant une évaluation plus réaliste de l'alignement squelettique et des déformations. Ceci est particulièrement pratique en cas de troubles tels que l'arthrose, dans laquelle la sévérité de la déformation change en position de charge.



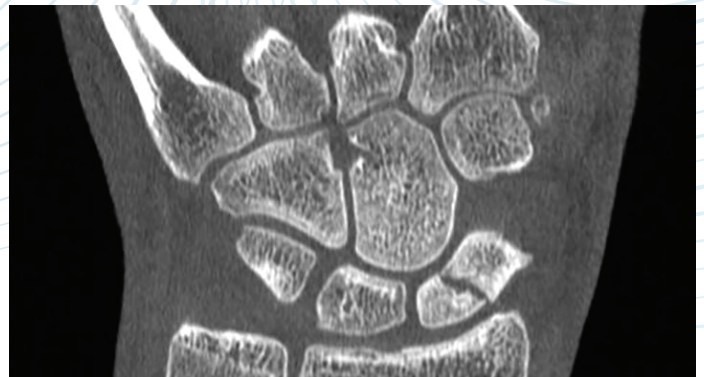
Planification préopératoire

Les informations anatomiques détaillées apportées par la TDM en charge permettent aux chirurgiens de personnaliser leurs plans chirurgicaux en fonction des caractéristiques spécifiques de chaque déformation : choix de l'abord chirurgical le plus adapté, calcul des angles optimaux pour les coupes osseuses et les corrections et anticipation des difficultés ou complications potentielles en fonction de la physiologie individuelle de chaque patient.



Évaluation des fractures

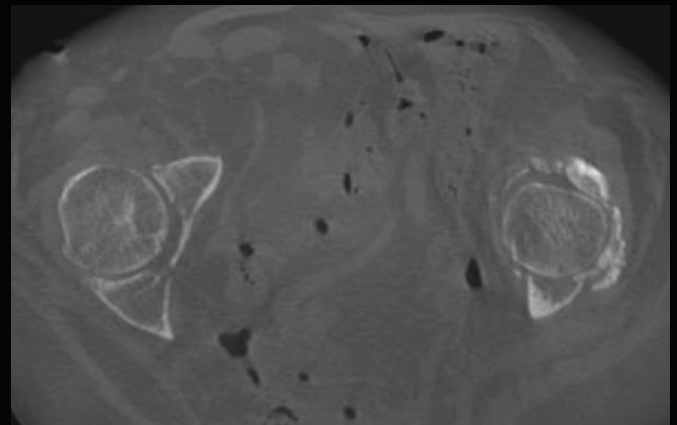
35 % d'amélioration de la détection des fractures et identification des fractures complexes multipliée par 2 par rapport aux radiographies.¹



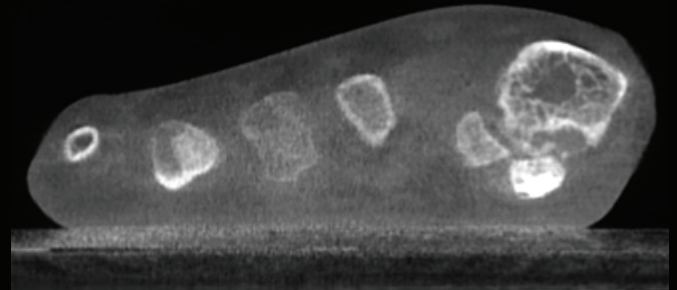
(1) Diagnostic Value of Cone Beam Computed Tomography (CBCT) in Occult Scaphoid and Wrist Fractures Christophe Borel et al, <https://pubmed.ncbi.nlm.nih.gov/29153368/>.



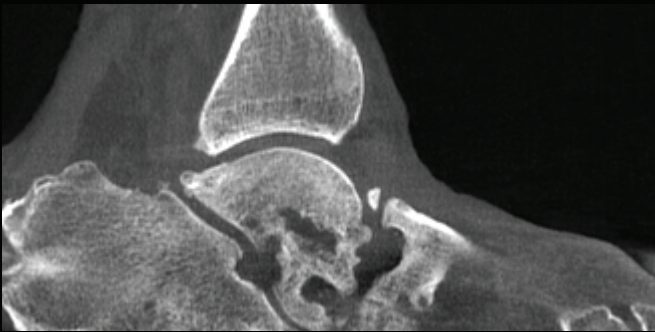
Évaluation de l'alignement de la jambe complète en trois dimensions*.



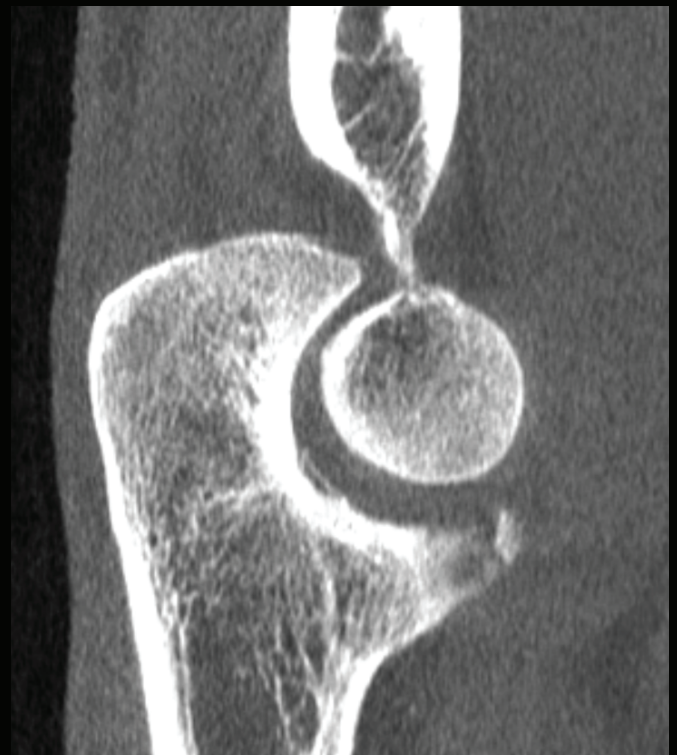
Examen de la rotation de l'articulation du membre inférieur sur le plan axial*.



Évaluation d'une déformation fonctionnelle à l'avant du pied sur trois plans. Pour les cas d'hallux valgus, quantification de la rotation et de la pronation du premier métatarse sur le plan coronal.



Des programmes thérapeutiques plus éclairés pour les déformations complexes touchant plusieurs articulations.



Évaluation plus sûre des fractures complexes, pour un tri des patients optimal afin de détecter ceux qui présentent des traumatismes mineurs.

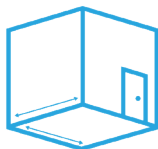


Évaluation claire de la dégénérescence articulaire pour une approche chirurgicale optimale.

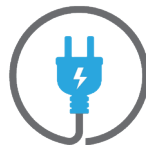
*Imagerie post-mortem basée sur un protocole d'acquisition exclusivement expérimental – les caractéristiques de l'image peuvent varier en fonction du profil du patient.

Imagerie orthopédique décentralisée

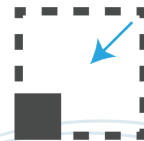
Les gammes de services orthopédiques évoluent et englobent aujourd'hui l'intégralité du parcours de soins du patient, du premier rendez-vous à la rééducation. HiRise est conçu avec une grande attention portée à la possibilité d'un positionnement flexible, que ce soit en cabinet, dans les laboratoires d'imagerie ambulatoires spécialisés ou les départements de radiologie des hôpitaux.



Passer par les portes de taille standard et peut être installé dans une pièce de 13 m².



Se branche sur une prise standard, avec une faible consommation d'énergie tout au long de son cycle de vie.



Design compact qui ne nécessite pas de sols renforcés, d'ancrage au sol ni de système CVC avancé.

HiRise s'intègre sans accroc dans les flux d'imagerie sur l'ensemble du système. Les images HiRise sont conformes DICOM/PACS.

Efficacité opérationnelle

Comparé aux systèmes d'imagerie médicale par TDM corps complet, HiRise nécessite peu d'entretien.

Étalonnage trimestriel en toute simplicité

Entretien annuel préventif

Tube spécial radiographie qui n'a pas besoin d'être régulièrement remplacé

Les techniciens en radiologie médicale sont qualifiés pour utiliser HiRise, un appareil de TDM à faisceau conique, dans de nombreuses juridictions ; une certification TDM n'est pas nécessaire.

« La position dans HiRise est confortable pour les patients. Le flux d'imagerie est efficace pour nos opérateurs, d'autant plus que les protocoles sont vraiment axés sur l'orthopédie. Nos chirurgiens référents sont satisfaits de la qualité de l'image. En proposant ce service, nous nous différencions vraiment des autres prestataires de services d'imagerie par TDM. »



Eddy Rizk
Chef d'équipe en imagerie
Lumus Imaging
Australie

Avis des clients



Dr Hodges Davis, MD
Chirurgien orthopédiste
OrthoCarolina
États-Unis

« Selon moi,
dans un avenir très proche,
la recherche va faire de la
TDM en charge notre principale modalité
d'acquisition en orthopédie et remplacer la
radiographie seule. »



Dr Kyle Kinmon, DPM, FACFAS
Chirurgien du pied et de la cheville
Spécialiste certifié du pied et de la cheville
États-Unis

« La qualité d'image
est incomparable et
le dispositif est d'une
efficacité redoutable.
Nous diagnostiquons
chaque jour des
maladies qui auraient
autrement pu passer
inaperçues ou n'être
détectées que plus tard.
Le traitement est plus
rapide et plus efficace.
Les patients sont ravis. »



Dr Markus Walther, MD
Chirurgien du pied et de la cheville
Schon Klinik Munchen Harlaching
Allemagne

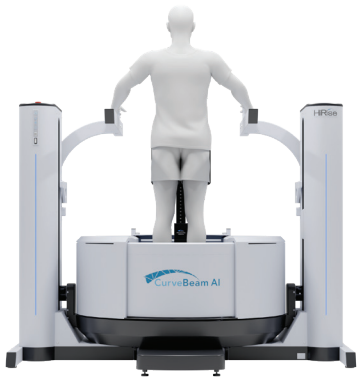
« Dans notre service de
pédiatrie, HiRise a plus
ou moins entièrement
remplacé la TDM
classique compte tenu
de ses rayonnements
plus faibles, ce qui est
une problématique
majeure chez les jeunes
patients. »



Glenn Gaston, MD
Chirurgien de la main
OrthoCarolina
États-Unis

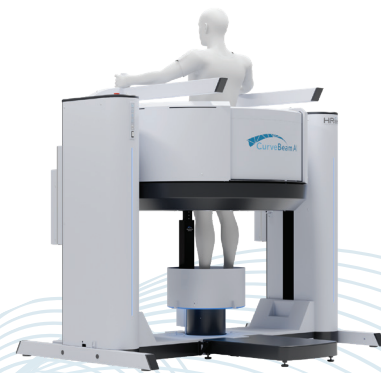
« Je l'utilise pour les
fractures aiguës du
radius distal et les
fractures du scaphoïde
d'emplacement
douteux, afin
d'évaluer le besoin
d'une intervention
chirurgicale, planifier
les chirurgies et
programmer les
soins de fusion post-
opératoires. »

HiRise



Solution compacte

Au sol, ouverture de 50 cm de large pour faciliter l'entrée et la sortie des patients. Plateforme large de 43 cm qui permet au patient de se tenir debout dans une position fonctionnelle naturelle au cours de l'acquisition. Poids maximal du patient : 204 kg.



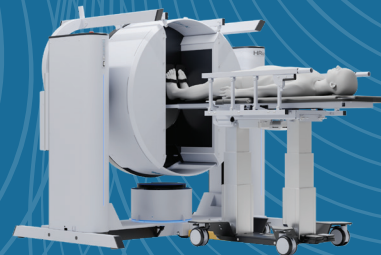
Imagerie des membres inférieurs

Balayage des membres inférieurs dans leur intégralité, hanches et bassin compris, en position fonctionnelle. Statif pouvant être levé sur 1,09 m. Alignement automatique de multiples articulations en maintenant une bonne corrélation spatiale. Pas d'assemblage nécessaire en post-traitement.



Imagerie des membres supérieurs

- Le statif tourne sur 90 degrés, permettant ainsi l'imagerie des membres supérieurs distaux. Le patient est confortablement assis pendant l'acquisition. Le passage au mode « membres supérieurs » prend moins de 2 minutes.



Imagerie sans charge

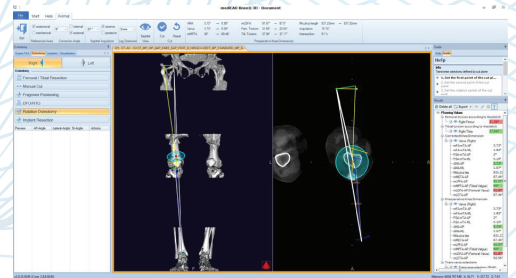
Le fauteuil inclus permet le balayage des genoux et des pieds en décubitus. Le fauteuil s'abaisse pour installer et positionner facilement le patient. Le fauteuil peut être conservé dans un espace compact lorsqu'il n'est pas utilisé.

Votre solution intégrée pour la planification préopératoire et le visionnage 3D

Les images de TDM en charge HiRise sont utilisées pour la planification préopératoire par les spécialistes du pied et de la cheville, du genou et de la hanche. Les images HiRise sont acceptées, voire préférées par de nombreux prestataires afin de choisir les instruments les mieux adaptés à chaque patient et planifier les interventions chirurgicales.

Recourir à la TDM en charge avant une intervention :

réduit le temps d'intervention,
augmente le taux de survie des prothèses,
améliore la précision de l'alignement des
composants,
réduit la nécessité d'effectuer des ostéotomies
correctives¹.



Avec la permission de mediCAD



« J'obtiens un alignement hanche-genou plus juste. Cet outil nous permet de proposer des prothèses personnalisées aux patients, ce qui, je l'espère, portera ses fruits en termes de fiabilité sur le long terme et de taux de satisfaction. »

Dr Canaan Prater, DO

Chirurgien orthopédiste spécialiste de la hanche et du genou
OrthoCarolina

Partenaires sélectionnés

stryker[®]

Système de navigation
préopératoire Stryker
Prophecy[®]

Exclusively foot & ankle
Paragon[®]

Système PSI
Maven[™]

restor3d

Système de
remplacement total de la
cheville Kinoss Axiom[®]

Exactech[®]

PSI de cheville
Vantage[®]

(1) Zeitlin J, Henry J, Ellis S. Preoperative Guidance With Weight-Bearing Computed Tomography and Patient-Specific Instrumentation in Foot and Ankle Surgery. HSS Journal[®]. 2021;17(3):326-332. doi:10.1177/15563316211026325

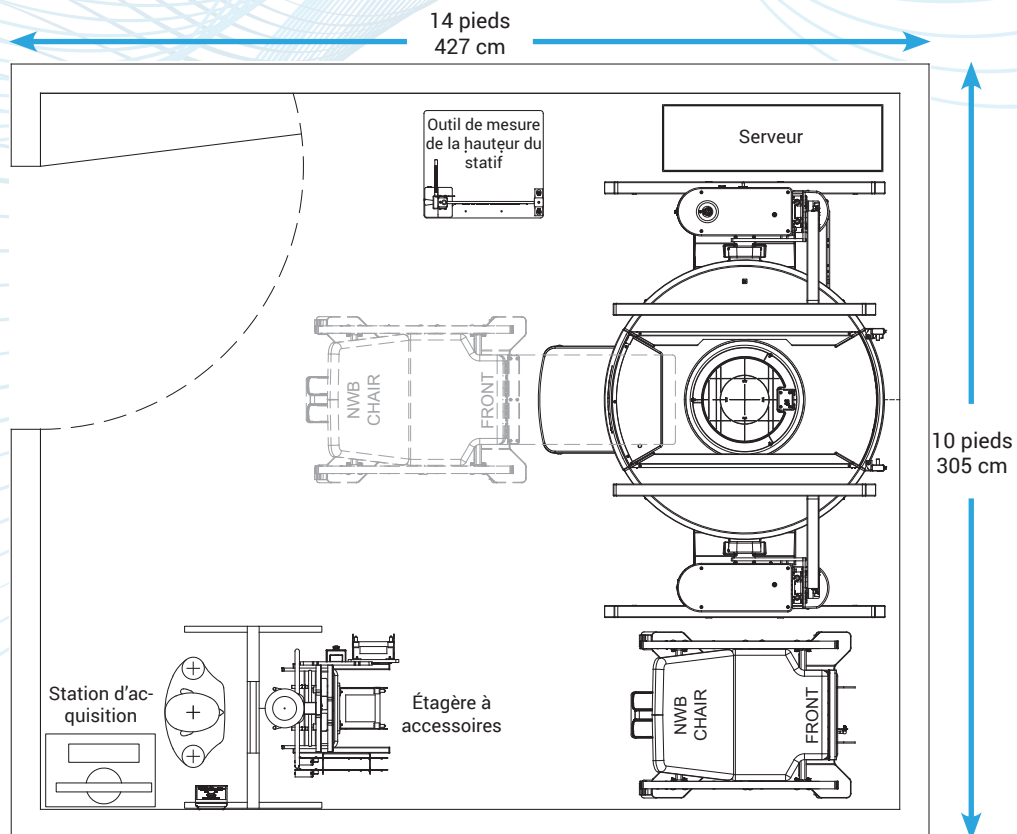
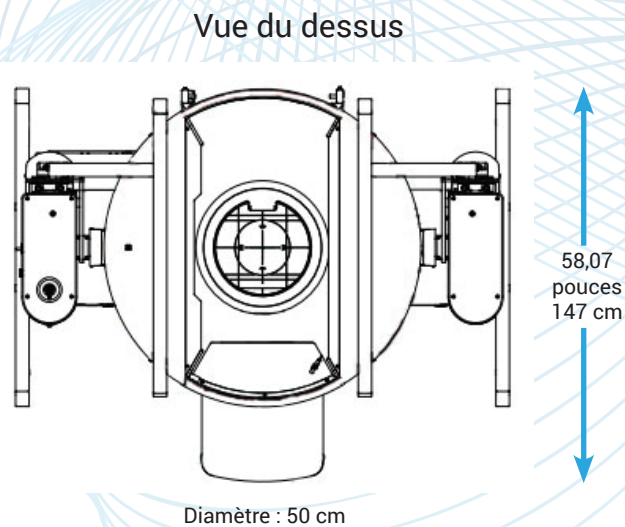
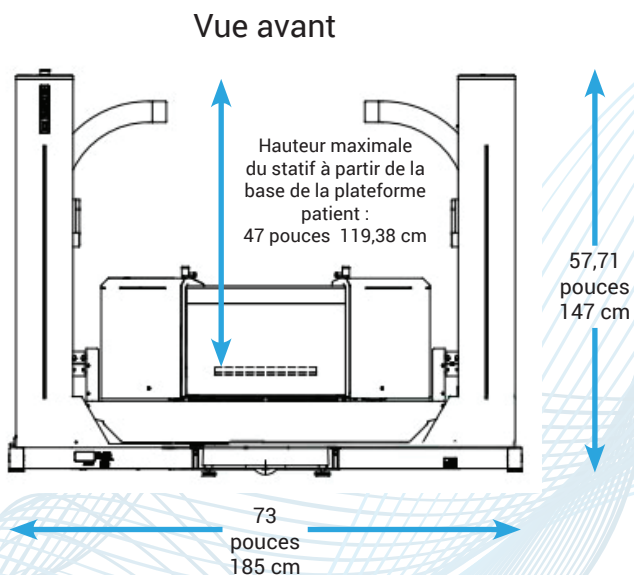
Description	Spécifications
Couverture anatomique	Membres supérieurs (à l'exclusion de l'épaule), membres inférieurs, hanches et bassin. Certains profils de patients, tels que ceux dont la morphologie est plus importante, se situent en dehors de la plage optimale pour l'imagerie de la hanche et du bassin avec HiRise.
Indications d'utilisation	Indiqué pour les patients de 18 à 204 kg.
Blindage	Le revêtement du système est doublé d'une épaisseur de plomb de 0,38 mm ; les accessoires inclus réduisent la dose pour le patient
Logiciel	Logiciel de visualisation CubeVue ; conforme aux normes PACS/ DICOM
Caractéristiques de reconstruction	Réduction des artefacts métalliques, correction du mouvement, correction de la dispersion basée sur la composition
Temps de balayage de TVFC par articulation*	33 - 55 s
Durée de la procédure de TVFC (Définie entre le moment où le patient entre et celui où le patient sort)	Pied(s) : 76 s ; Genoux : 120 s ; Hanches et bassin : 305 s ; Hanches, genoux et pieds : 330 s ; membre supérieur : 76 s ; Pieds, chevilles et genoux en décubitus : 76 s. <i>La durée totale de la procédure peut prendre jusqu'à 12 minutes pour un examen complet des jambes.</i>
Hauteur maximale - haut du champ de vision/ centre du champ de vision	119 cm/109 cm
Durée d'exposition au rayonnement (basée sur la largeur d'impulsion typique)	5,76 - 13,5 s
Temps de reconstruction	1 à 3 minutes par orbite de 20 cm
Détecteur d'images	Capteur plat en silicium amorphe
Échelle de gris de l'image	16 bit
Volume d'imagerie de TVFC	Grand champ de vision : 20 cm h x 43 cm dia Champ de vision moyen : 20 cm h x 26 cm dia
Résolution	Grand champ de vision : 0,3 mm, Champ de vision moyen : 0,25 mm
Taille des fichiers de jeu de données	300 Mo - 1 200 Mo
Taille du système : hauteur x profondeur x largeur	145 cm x 147 cm x 185 cm
Poids	Scanner : 385 kg, Fauteuil du patient : 113 kg
Exigences en matière d'alimentation	Prise 230 VCA/30 A
Tension du tube	100 kVp, 120 kVp, 130 kVp
Courant de tube	5,5 mA, 6,5 mA

*La durée d'acquisition est définie comme la durée pendant laquelle le bouton d'exposition est maintenu enfoncé et le patient doit rester immobile. Rayonnement laser. Ne pas exposer les utilisateurs de systèmes optiques télescopiques. Produit laser de classe 1M.

Accessoires inclus

Chaise sans charge
Accessoires de positionnement
Station de prise d'image et de post-traitement de l'opérateur

Protections contre le rayonnement
Outil de mesure de la hauteur du statif
Serveur du système





info@curvebeamai.com
www.curvebeamai.com

Siège mondial

2800 Bronze Dr. Suite 110
Hatfield, PA, USA 19440
+1 267 483 8081

Bureau de la société

Level 10, 10 Queen Street
Melbourne, Victoria, 3000, Australie
+61 3 9620 0250



Spécifications techniques des améliorations HiRise en attente de l'approbation spéciale de 510(k) de la FDA

Description	Spécifications
Couverture anatomique	Membres supérieurs (à l'exclusion de l'épaule), membres inférieurs, hanches et bassin.
Volume d'imagerie de TVFC	Grand champ de vision : 19,5 cm h x 48,58 cm diam. Champ de vision moyen : 19,5 cm h x 25,39 cm diam.
Résolution	0,25 mm, 0,3 mm, 0,5 mm
Poids	Scanner : 408 kg Fauteuil du patient : 113 kg
Exigences en matière d'alimentation	Prise 240 VCA/30 A
Tension du tube	100 kVp, 120 kVp
Courant de tube	12 - 20 mA

Rayonnement laser. Ne pas exposer les utilisateurs de systèmes optiques télescopiques. Produit laser de classe 1M.